

Transmisor de presión modular "MPF"

Introduction

El primer transmisor de presión sanitaria completamente modular de la industria ofrece no sólo el mejor rendimiento en su clase dentro de ambientes severos de proceso, sino que también ofrece la capacidad de poder configurarlo de forma personalizada en terreno tanto para parámetros de proceso como para el factor de forma de caja. Rutinas de diagnóstico revisan continuamente el estado del sistema de circuitos y miden la corriente de salida de bucle, la cual se muestra en la pantalla LED interna fácil de visualizar. Los sellos dobles con patente pendiente ubicados en cada penetración de la caja y pastillas electrónicas completamente encapsuladas, garantizan un largo período de operación sin problemas.

El diseño modular y las pastillas de componentes electrónicos universales reducen considerablemente el costo de propiedad, ya que el inventario de repuestos importantes se limita a componentes reemplazables razonables. Cuando ocurre un accidente, un diafragma sanitario se reemplaza de manera fácil y económica con un nuevo accesorio. Mientras la industria de sensores tiende hacia diseños más económicos con una inevitable reducción de durabilidad, el MPF proporciona calidad y valor a través de la innovación.

Para obtener más información sobre este producto, o cualquier otro de nuestros productos, visite www.andinst.com o llame directamente a nuestro Departamento de Servicio al Cliente al 1-800-833-0081.



Authorizations



Features

- Diseño sanitario de vanguardia que entrega un rendimiento de primer nivel
- Componentes reemplazables reducen el costo de propiedad
- Rutinas de diagnóstico que fomentan la confiabilidad, pantalla interna que verifica una operación sin problemas
- Configuración intuitiva controlada por menús que simplifica la puesta en marcha

Applications

- Medición de líneas de presión sanitarias
- Control de procesos de sensor, incluidos los llenadores presurizados, los recipientes de presurización, monitoreo de filtro, etc.
- Procesamiento aséptico, inyección de vapor y otros procesos para altas temperaturas
- Ambiente sanitario que incluye las limpiezas a presión, la humedad de condensación y las amplias variaciones de temperatura

Especificaciones MPF

RENDIMIENTO MECÁNICO Y ELÉCTRICO:

Precisión calibrada:	± 0,10% de rango calibrado hasta rechazo de 5:1 ± 0,15% de rango calibrado por sobre rechazo de 5:1
Repetibilidad:	0,05% calibrado
Estabilidad a largo plazo:	URL de 0,2% por 2 años
Efecto de temperatura de proceso:	± 0,01 baria (0,1 psi)/5,5 °C (10 °F) típico
Efecto de temperatura ambiente:	± 0,01 baria (0,1 psi)/5,5 °C (10 °F) típico
Capacidad de superposición de rangos:	2,1/6,9/34,5 barias (30/100/500 psi) vástago: 1,5x URL no afecta en la precisión 2x URL de falla 70 barias (1.000 psi) vástago:1,1x URL no afecta en la precisión 1,25x URL de falla
Tiempo de respuesta:	<100 milisegundos
Velocidad de muestreo:	<50 milisegundos
Amortiguamiento:	Menú ajustable
Rechazo de rango:	Rechazo 10 a 1 desde URL
Rangos, URL (PSI):	30,100,500,1K indicador y compuesto 30,100,500 absoluto
Rangos, URL (BARIA):	2,7,35,70 indicador y compuesto 2,7,35 absoluto

MEDIOAMBIENTAL:

Límites de temperatura de proceso:	-18 a 177 °C (0 a 350 °F) con temperaturas ambiente de 0 a 60 °C (140 °F) y -18 a 165 °C (0 a 330 °F) con temperaturas ambiente de 71 °C (160 °F)
Límites de temperatura ambiente:	0 a 71 °C (32 a 160 °F)
Protección de caja:	NEMA 4X y IP66 IP69K (al equipar con RDR)

CONSTRUCCIÓN/ACABADO:

Contacto del producto:	316L terminado a un Ra mínimo = 25 micropulgadas, Opcional: Diafragma Hastelloy®
Metal de contacto sin el producto:	304 terminado a un Ra mínimo = 32 micropulgadas
Plástico de contacto	

sin el producto:	tapa roscada de policarbonato Ventilación atmosférica Delrin
Conexiones de cableado:	Entrada eléctrica de cubierta roscada M16 x 1,5 Equipado con: Estándar: M12 de 5 clavijas reemplazable QDR Eurofast Opcional: Abrazadera de cordón M16, Adaptador NPTF de M16 x 1,5"

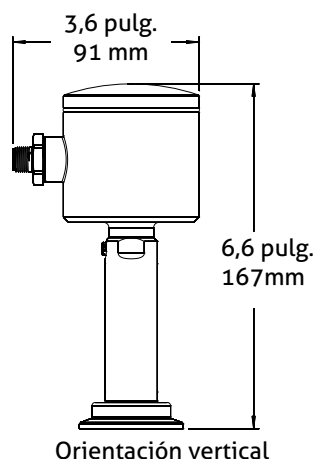
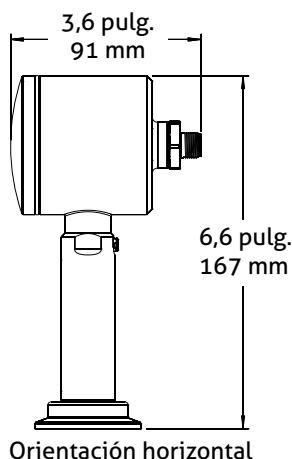
OPERACIONAL:

Llenado interno:	Aceite mineral aprobado por FDA de ETR (Rango de temperatura extendido)
Opcional:	Neobee 20®
Salida:	2 cables a elección del usuario 4 a 20 mA CC o 20 a 4 mA
Pantalla interna:	4 indicadores LED de ubicación muestran nominalmente la corriente de bucle
Resistencia de bucle:	0 a 300 ohmios a 24 V CC
Conexión eléctrica:	terminales de tornillo con un rango de sección de cruce del conductor de 14 a 26 AWG
Cable recomendado:	Conjunto de cables moldeados y blindados de Anderson, alternativamente: 22 a 24 AWG, con blindaje de papel metalizado, funda de diámetro externo de 0,17 a 0,26" para usar con abrazadera de cordón o con conector de cable flexible aislado
Protección eléctrica:	Punta de voltaje y polaridad inversa
Voltaje de funcionamiento:	18 a 36 V CC (24 V CC Nominal regulada o no regulada) un sólo toque
Ajuste cero:	
Recalibración de intervalo:	Con interruptor mediante la interfaz de usuario y con o sin una fuente de presión referencial
Pastilla de componentes electrónicos:	Modular, reemplazable en terreno
Ajuste y sensor vástago:	Modular, reemplazable en terreno

APROBACIONES Y DOCUMENTACIÓN

Sanitaria:	Con autorización de portar el símbolo 3-A, verificado por terceros, norma 74-03
Conformidad:	PED cumple con la directiva relativa a equipos de presión relacionada con las prácticas seguras de ingeniería
Garantía:	2 años

DIMENSIONES



CÓMO REALIZAR UN PEDIDO (unidad completa)

M P F S 1		1 0 0		E A		0		0 1	
URL		CERTIFICACIÓN DE LA CAJA		ORIENTACIÓN DE LA CAJA		ENTRADA ELÉCTRICA M16 x 1,5		RANGO DE CALIBRACIÓN (TIPO)	
966	2 barías/30 psi	A	Debe ser el mismo	1	Vertical	A	QDR M12 STD	999	Calibración personalizada
971	7 barías/100 psi	B	que la certificación de vástago	2	Horizontal	C	Abrazadera de cordón	PSI	
981	35 barías/500 psi	C				N	Adaptador NPTF de 0,5"	025	30/0 (C)
984	70 barías/1000 psi (no disponible en absoluto)							028	30/0/15 (C)
TIPO								029	30/0/30 (C)
G	Indicador (presión positiva)							031	30/0/60 (C)
C	Compuesto (vacío/presión)							032	30/0/100 (C)
A	Absoluto							314	30/0/200 (C)
AJUSTE								066	0-30 (G,A)
002	Tri-Clamp® * de 0,75"							068	0-50 (G,A)
004	Tri-Clamp® de 1,5"							069	0-60 (G,A)
005	Tri-Camp® de 2"							071	0-100 (G,A)
010	APC de 1,5" "K"							073	0-150 (G,A)
011	APC de 2" "K"							074	0-160 (G,A)
016	Cherry "I" (macho) de 1,5"							075	0-200 (G,A)
017	Cherry "I" (macho) de 2"							077	0-300 (G,A)
027	Línea G & H "H" de 1,5" (macho)							081	0-500 (G,A)
028	Línea G & H "H" de 2" (macho)							084	0-1,000 (G)
044	Asiento de bisel de 1,5" n.º 14 (con tuerca)							BARIA	
045	Asiento del bisel de 2" n.º 14 (con tuerca)							251	-1/0/1 (C)
059	1,5" NPT†							286	-1/0/2,5 (C)
123	Montaje embutido CPM AIC							217	-1/0/3 (C)
129	De 38 mm con tuerca aprobado por la Federación Internacional de la Leche (IDF, por sus siglas en inglés)							056	-1/0/4 (C)
131	De 51 mm con tuerca aprobado por la Federación Internacional de la Leche (IDF)							304	-1/0/7 (C)
160	CLEANadapt*† G de 1" (cumple con la norma EHEDG)							057	0-2 (G,A)
LLENADO CAPILAR								235	0-3 (G,A)
1	Aceite mineral aprobado por FDA							192	0-4 (G,A)
MATERIAL BAÑADO								060	0-6 (G,A)
A	316L							309	0-7 (G,A)
B	Diafragma Hastelloy®							061	0-10 (G,A)
CERTIFICACIÓN DE VÁSTAGO								065	0-20 (G,A)
A	Sin certificaciones (estándar)							224	0-35 (G,A)
B	Cumplimiento y material							206	0-70 (G)
C	Precisión y material							UNIDADES DE INGENIERÍA	
								P	PSI
								B	Bar
								CAJA	
								2	Tapa transparente
								3	Tapa de acero inoxidable

* No disponible en Hastelloy®

† No cumple con la norma 3-A

CÓMO REALIZAR UN PEDIDO (componentes modulares)

Vástago

S 0 **1 0 0**

URL
 966 2 barias/30 psi
 971 7 barias/100 psi
 981 35 barias/500 psi
 984 70 barias/1000 psi (no disponible en absoluto)

TIPO
 G Indicador (presión positiva)
 C Compuesto (vacío/presión)
 A Absoluto

AJUSTE
 002 Tri-Clamp® * de 0,75"
 004 Tri-Clamp® de 1,5"
 005 Tri-Camp® de 2"
 010 APC de 1,5" "K"
 011 APC de 2" "K" a
 016 Cherry "I" (macho) de 1,5"
 017 Cherry "I" (macho) de 2"
 027 Línea G & H "H" de 1,5" (macho)

CERTIFICACIÓN
 A Sin certificaciones (estándar)
 B Cumplimiento y material

MATERIAL BAÑADO
 A 316L
 B Diafragma Hastelloy®

LLENADO CAPILAR
 1 Aceite mineral aprobado por FDA

028 Línea G & H "H" de 2" (macho)
 044 Asiento de bisel de 1,5" n.º 14 (con tuerca)
 045 Asiento del bisel de 2" n.º 14 (con tuerca)
 059 1,5" NPT†
 123 Montaje embutido CPM AIC
 129 De 38 mm con tuerca aprobado por la Federación Internacional de la Leche (IDF)
 131 De 51 mm con tuerca aprobado por la Federación Internacional de la Leche (IDF)
 160 CLEANadapt*† G de 1" (cumple con la norma EHEDG)

* No disponible en Hastelloy
 † No cumple con la norma 3-A

Pastilla/caja

E A **0 0 1**

CAJA
 1 Pastilla sólo
 2 Pastilla y caja con tapa transparente
 3 Pastilla y caja con tapa de acero inoxidable

UNIDADES DE INGENIERÍA
 P PSI
 B Bar
 O Calibrado en terreno

RANGO DE CALBRACIÓN (TIPO)
 000 Calibración en terreno (G,C,A)
 999 Calibración personal izada

CERTIFICACIÓN
 A Sin certificaciones (estándar)
 D Cumplimiento

ORIENTACIÓN DE LA CAJA
 1 Vertical
 2 Horizontal
 0 Sólo para pastilla (opción de caja 1)

ENTRADA ELÉCTRICA M16 x 1,5
 A QDR M12 STD
 C Abrazadera de cordón
 N Adaptador NPTF de 0,5"
 0 Sólo para pastilla (opción de caja 1)

PSI		BARIA		ACCESORIOS	
025	30/0 (C)	251	-1/0/1 (C)	Conjuntos de cables	
028	30/0/15 (C)	286	-1/0/2,5 (C)	Con cable de 7,62 m (25') moldeado y blindado	42117K0025
029	30/0/30 (C)	217	-1/0/3 (C)	Con cable de 15,24 m (50') moldeado y blindado	42117K0050
031	30/0/60 (C)	056	-1/0/4 (C)	Con cable de 30,48 m (100') moldeado y blindado	42117K0100
032	30/0/100 (C)	304	-1/0/7 (C)		
314	30/0/200 (C)	057	0-2 (G,A)	Tapa transparente con empaquetaduras	5632800001
066	0-30 (G,A)	235	0-3 (G,A)	Tapa de acero inoxidable y empaquetaduras	5632900001
068	0-50 (G,A)	192	0-4 (G,A)	Caja con tapa transparente y empaquetaduras	SP5632700001
069	0-60 (G,A)	060	0-6 (G,A)	Caja con tapa de acero inoxidable y empaquetaduras	SP56327A0001
071	0-100 (G,A)	309	0-7 (G,A)	Receptáculo de desconexión rápida M12	SP56726A0002
073	0-150 (G,A)	061	0-10 (G,A)	Abrazadera de cordón	SP5633100000
074	0-160 (G,A)	065	0-20 (G,A)	Adaptador NPTF de 0,5"	SP5633200000
075	0-200 (G,A)	224	0-35 (G,A)	Juego de sellado de (6) empaquetaduras	563300001
077	0-300 (G,A)	206	0-70 (G)	Conector de cable flexible aislado	42119B0000
081	0-500 (G,A)			Conector de cable flexible aislado de 90°	42119A0000
084	0-1,000 (G)				