

Manómetro de vida extendida de serie "EL" de 90 mm (3,5 pulg.)

Introduction

Nuestro manómetro de la serie "EL" se diseñó con el siguiente objetivo: confiabilidad. Los manómetros están sometidos a un constante mal trato en cuanto a los procesos y al entorno por medio de amplias oscilaciones de temperatura y humedad, de químicos de limpieza severos, de pulsaciones y de vibraciones. Diseñamos este mejor producto desde el principio para ser el mejor manómetro, el más confiable para cualquier aplicación sanitaria de hasta 69 barías (1.000 psig.) Con más de 30 años de experiencia dedicados a la construcción y reparación de miles de manómetros provenientes de una docena de proveedores distintos, hemos logrado identificar y solucionar todas las principales causas de falla prematura en aplicaciones de proceso de alimentos, bebidas y productos lácteos.

Lo que es más, el manómetro "EL" ha pasado las pruebas de confiabilidad más exhaustivas a las que son sometidos los productos Anderson, tanto en terreno con las aplicaciones más exigentes a las que nuestros clientes las someten como en pruebas de aceleración que equivalen a años de ciclos constantes de presión, temperatura y limpieza.

Además, debido a que nuestros diseños parten desde cero, hemos apuntado a un nuevo punto de referencia para tamaño, logrando producir el perfil más bajo y estrecho de la industria, sin perder legibilidad ni rendimiento.

El "EL" se ajustará a sus aplicaciones más estrechas y brindará más duración en las más difíciles. Nuestra entrega de 2 a 3 días en promedio le garantiza un despacho oportuno.

Al reverso podrá encontrar especificaciones detalladas e información de pedido o bien, puede visitar nuestro sitio Web en www.andinst.com.

Authorizations



Features

- Diseño de acero inoxidable completamente soldado para resistencia a la corrosión, al impactos y la vibraciones
- Amortiguación mecánica o relleno tradicional de caja para aplicaciones de alta pulsación o vibración
- El inigualable diseño de caja y bisel da paso a un perfil bajo y estrecho, así como también a una protección de cristal óptima
- Cumple las normas 3-A; verificado por terceros de acuerdo con la norma 74-03

Applications

- Pasteurización
- Tuberías de proceso
- Filtración
- Todas las presiones sanitarias procesos dependientes



Matriz completa para pedidos de productos

RENDIMIENTO CARACTERÍSTICO

Capacidad de superposición de rangos: al menos 25% por sobre el rango
 Precisión calibrada: ± 1,5% de escala completa a partir de 10 a 90% de rango
 Repetibilidad: ± 0,5% de escala completa
 Linealidad: ± 0,5% de escala completa
 Histéresis: ± 0,5% de escala completa
 Estabilidad: Dentro de la precisión especificada por 6 meses bajo condiciones normales de operación
 Límites de temperatura de proceso: de -3 a 121 °C (25 a 250 °F)
 Límites de temperatura ambiente: de 4 a 49 °C (40 a 120 °F)
 Límite de temperatura de limpieza en el lugar: 121 °C (250°F) continuos
 Límite de temperatura de esterilización en el lugar: 149 °C (300 °F) por una hora
 Efecto de temperatura: Menor que 0,16% por 5,6 °C (10 °F) de variación en temperatura ambiente o de proceso
 Límites de temperatura de almacenamiento: de -30 a 91 °C (-22 a 195 °F)

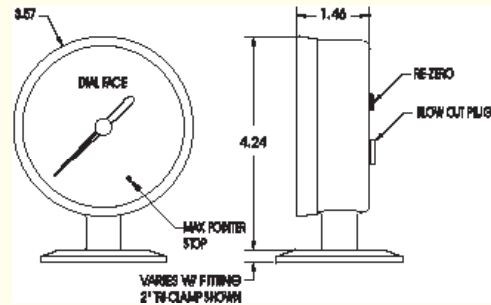
OPERACIONAL

Relleno accionador: 100% aceite mineral. Cumple con las exigencias de la FDA (21 CFR, 172.878 y 178.3620(a))
 Neobee-20 opcional
 Relleno de caja: Opcional, glicerina de grado alimentario al 100% según la farmacopea de los Estados Unidos (USP, por sus siglas en inglés)
 Amortiguación mecánica: Opcional. Manómetros estándar y de relleno de caja con amortiguación de 25% a 50%. Amortiguación mecánica amortigua del 50 a 80% de las variaciones de presión
 Ajuste de recalibración en cero: Ajuste resistente a las alteraciones, ± 5% de intervalo. No interactúa con el intervalo. Ajuste externo en la parte posterior de la caja.
 Normas: Se atiene a las normas sanitarias 3-A (74-02) Diseñado y fabricado de acuerdo con prácticas de ingeniería de alto nivel, en conformidad con el Artículo 3.3 de PED 97/23/EC Diseñado y sometido a pruebas conforme a ASME B40.100 NEMA 4X, IP-66

CONSTRUCCIÓN/ACABADO

Toda superficie de contacto de producto (diafragma y ajuste): Acero inoxidable 316 grado "L" soldado, pulido a un máximo de Ra= 25 micropulgadas
 Construcción de tubo Bourdon/de casquillo: Bourdon de bronce/casquillo de latón con conexiones soldadas de plata
 Mecanismo de movimiento: Latón
 Caja/vástago: Acero inoxidable 304 soldado (pulido)
 Cuadrante: Mylar impreso con reverso adhesivo en varias escalas, con un mínimo de 90 mm de diámetro.
 Lente/placa de cuadrante: Polisulfona resistente a la corrosión, capaz de soportar 163 °C (325 °F)
 Bisel: acero inoxidable 304, pulido y formado a presión a medida de la caja (no desmontable)
 Ángulo de visión: 100 grados como mínimo

DIMENSIONES



Matriz completa para pedidos de productos



RANGO

029	30 pulg. Hg/0/30 psig	055	-1/0/2 BARIA
031	30 pulg. Hg/0/60 psig	056	-1/0/4 BARIA
032	30 pulg. Hg/0/100 psig	057	0/2 BARIA
033	30 pulg. Hg/0/160 psig	192	0/4 BARIA
034	30 pulg. Hg/0/300 psig	309	0/7 BARIA
066	0/30 psig	337	0/11 BARIA
069	0/60 psig	065	0/20 BARIA
071	0/100 psig	067	0/40 BARIA
074	0/160 psig		
077	0/300 psig	245	0/0,6 MPa/BARIA
082	0/600 psig		

Rangos de doble escala

929	30 pulg. Hg/0/30 psig -	-1/0/2 BARIA
931	30 pulg. Hg/0/60 psig -	-1/0/4 BARIA
932	30 pulg. Hg/0/100 psig -	-1/0/7 BARIA
933	30 pulg. Hg/0/160 psig -	-1/0/11 BARIA
934	30 pulg. Hg/0/300 psig -	-1/0/20 BARIA
966	0/30 psig -	0/2 BARIA
969	0/60 psig -	0/4 BARIA
971	0/100 psig -	0/7 BARIA
974	0/160 psig -	0/11 BARIA
977	0/300 psig -	0/20 BARIA
982	0/600 psig -	0/40 BARIA

RÓTULO DE CUADRANTE

01 Anderson Instrument Co.

Materiales de construcción

- A Estándar
- B Diafragma C22*
- C C22 Superficie de contacto de todo producto***
- L Estándar con marcaciones personalizadas
- M C22 Diafragma con marcaciones personalizadas*
- N C22 Toda superficie de contacto con marcaciones personalizadas***

Llenado capilar

- 1 Aceite mineral (estándar)
- 5 Propilenglicol (Neobee-M20)

AJUSTE DE CALIBRACIÓN/DETENCIÓN

- 1 Recalibración en cero (estándar)
- 3 Recalibración en cero con detención de puntero máxima

AMORTIGUACIÓN

- 0 Amortiguación estándar
- 1 Caja con relleno de glicerina (OF)
- 2 Amortiguación mecánica (MD)

Montaje

- 1 Parte inferior
- 4 Parte posterior
- 6 Derecha
- 7 Parte superior

AJUSTES

004	Tri-Clamp® de 1,5 pulg.	033	Cherry "Q" de 2 pulg.	052	APC K15WXF de 2 pulg. (hembra)	129	IDF de 38 mm (hembra) con tuerca proporcionada por el cliente
005	Tri-Clamp® de 2 pulg.	034	APC-PV de 1,5 pulg. con tuerca 13-H	059	1,5 pulg. NPT	131	IDF de 51 mm (hembra) con tuerca proporcionada por el cliente
006	Tri-Clamp® de 2,5 pulg.	035	APC-PV de 2 pulg. con tuerca 13-H	099	Varient de 2 pulg.	124	DIN 11851 de 50 mm (acople para leche)
007	Tri-Clamp® de 3 pulg.	043	APC N° 15 de 2 pulg. (macho roscado)	106	AB Perlick de 2 pulg. con tuerca 814-C hexagonal		
010	APC de 1,5 pulg. "K"	044	Asiento de bisel N° 14 de 1,5 pulg. con tuerca 13-H nut	107	ISS de 1,5 pulg. (hembra, sin tuerca)		
011	APC de 2 pulg. "K"	045	Asiento de bisel N° 14 de 2 pulg. con tuerca 13-H nut	109	Revestimiento SMS de 38 mm (hembra)		
016	Cherry "I" (macho) de 1,5 pulg.	048	Asiento de bisel N° 15 de 1,5 pulg. (macho roscada)	110	Revestimiento SMS de 51 mm (hembra)		
017	Cherry "I" (macho) de 2 pulg.	049	Asiento de bisel N° 15 de 2 pulg. (macho roscada)	115	DIN 11851 de 40 mm (acople para leche)		
022	Val-Line (macho) de 1,5 pulg.	050	Cherry "I" (macho) aséptico de 2 pulg.	123	Montaje embutido AIC CPM		
023	Val-Line (macho) de 2 pulg.	051	APC K15WXF 1,5 pulg. (hembra) autoalineable				
027	Línea de 1,5 pulg. G&H "H" (macho)						
028	Línea de 2 pulg. G&H "H" (macho)						
032	Cherry "Q" de 1,5 pulg.						

050155 / 2.0 / 2015-03-20 / PW / MX

* TC de 1,5 pulg. y TC de 2 pulg., disponemos de más ajustes, consulte en fábrica
 ** Sólo disponibles TC de 1,5 pulg. y TC de 2 pulg.